



DAYI
PLASTİK

Silindirik Makaralar (Konik Flanş)

Cylindrical Barrelled Delivery Spools (With Conical Flanges)

IEC 60264-5-1



— DKF 160 —



— DKF 200 —



DAYI
PLASTİK

Silindirik Makaralar (Konik Flanş)

Cylindrical Barrelled Delivery Spools (With Conical Flanges)

IEC 60264-5-1

Hammadde / Raw Materials

ABS : Acrylonitrille Butadiene Styrene

Talep halinde farklı hammaddelerle de üretim yapılabilmektedir.

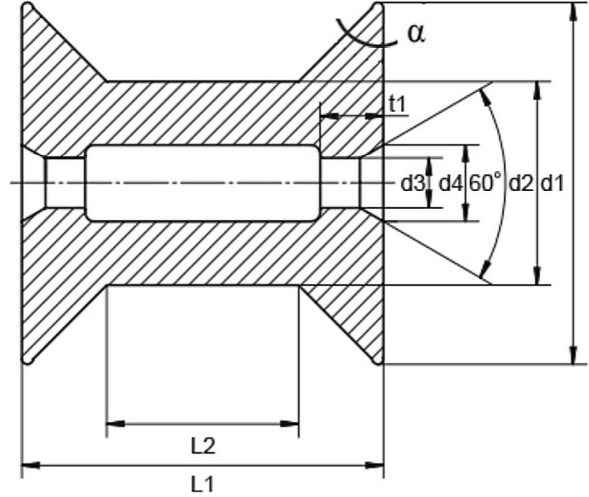
Different materials on request.

Renkler / Colors

Makaralar yukarıdaki hammaddelerle uyumlu olan tüm renklerde üretilebilmektedir.

Tavsiye edilen renk siyahtır.

All proper colors to these raw materials are available.



Ölçüler - Dimensions

Bütün Ölçüler mm'dir. Dimensions in mm.

Makara Spool	d1	d2	d3	d4	α	L1	L2	Sargı Hacmi cm ³ Winding Volume	Tel Kapasitesi Kg. Wire Capacity
DKF 160	160	90	22	34	45°	160	85	1675	6 kg.
DKF 200	200	112	22	34	45°	200	106	3271	11 kg.

Bu katalogdaki bütün ölçüler ve ağırlıklar yaklaşık değerlerdir. Toleranslar dahilinde sapmalar olabilir.

All measures and weights as indicated in this catalogue are approximate figures. Tolerances and deviations as customary in this trade reserved.

Paketleme - Packaging

Makara Spool	Adet Quantity	Brüt Ağırlık Gross Weight kg.	Boyutlar Dimensions cm.	Ambalaj Türü Packaging Type
DKF 160	72	23	80 X 60 X 80 cm.	Koli / Carton Box
DKF 200	24	15	80 X 60 X 80 cm.	Koli / Carton Box

Bütün Ölçüler Cm'dir. Dimensions in cm.

Verilen palet ölçüleri uluslararası standart konteynir ölçüleri baz alınarak hesaplanmıştır. Lütfen, farklı taşıma araçları için uygun olan palet boyutlarını firmamızdan sorunuz.

These pallets are suitable for international standart container dimensions. Please enquire about container capacity and possibilities of combinations.