



DAYI
PLASTİK

Örgü Teli Makaraları

Wire Braiding Bobbins



— SPI 80/10 - 100 s —



— SPI 75/10 - 100 s —



— WBB 65/16 —



— WBB 65/16 SA —



— WBB 65/16 S —



DAYI
PLASTİK

Örgü Teli Makaraları

Wire Braiding Bobbins

Hammadde / Raw Materials

POM: Polyacetal

ABS : Acrylonitrille Butadiene Styrene

PA6 : Polyamide

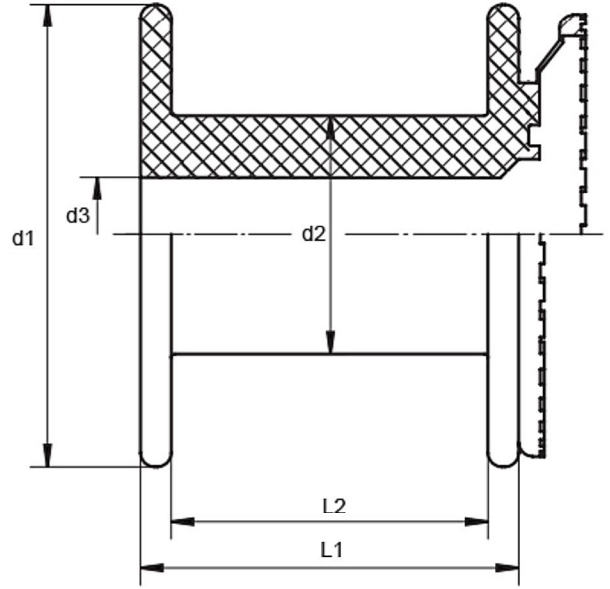
Talep halinde farklı hammaddelerle de üretim yapılabilmektedir.

Different materials on request.

Renkler / Colors

Makaralar yukarıdaki hammaddelerle uyumlu olan tüm renklerde üretilebilmektedir.

All proper colors to these raw materials are available.



Ölçüler - Dimensions

Bütün Ölçüler mm'dir. Dimensions in mm.

Makara Spool	d1	d2	d3	L1	L2	Sargı Hacmi cm ³ Winding Volume
WBB 65/16 S	66	34,5	16,5	82	69	179
WBB 65/16 SA	66	34,5	16,5	82	69	179
WBB 65/16	66	34,5	16,5	78	69	179
SPI 75/10 - 100 S	75	23	10	100	70	280
SPI 80/10 - 100 S	80	23	10	100	80	368

Bu katalogdaki bütün ölçüler ve ağırlıklar yaklaşık değerlerdir. Toleranslar dahilinde sapmalar olabilir.

All measures and weights as indicated in this catalogue are approximate figures. Tolerances and deviations as customary in this trade reserved.

Paketleme - Packaging

Makara Spool	Adet Quantity	Brüt Ağırlık Gross Weight kg.	Boyutlar Dimensions cm.	Ambalaj Türü Packaging Type
WBB 65/16 S	300	23 kg.	40 x 40 x 60 cm.	Koli / Carton Box
WBB 65/16 SA	300	23 kg.	40 x 40 x 60 cm.	Koli / Carton Box
WBB 65/16	300	23 kg.	40 x 40 x 60 cm.	Koli / Carton Box
SPI 75/10 - 100 S	240	27 kg.	40 x 40 x 60 cm.	Koli / Carton Box
SPI 80/10 - 100 S	210	25 kg.	40 x 40 x 60 cm.	Koli / Carton Box

Bütün Ölçüler cm'dir. Dimensions in cm.

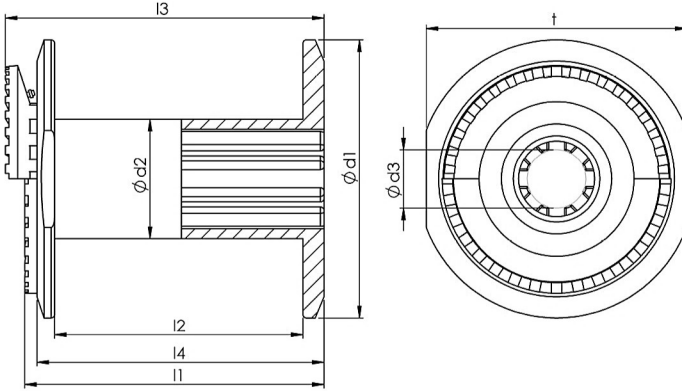
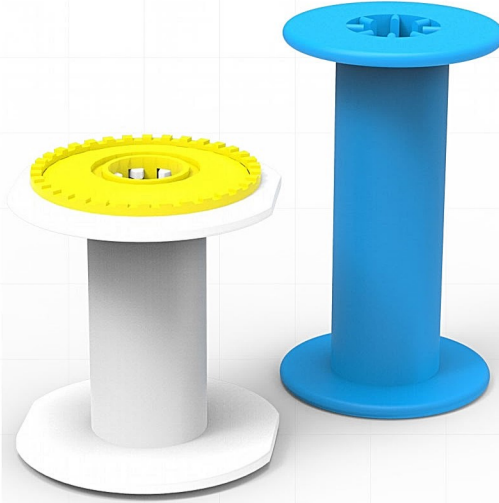
Verilen palet ölçüleri uluslararası standart konteynır ölçüleri baz alınarak hesaplanmıştır. Lütfen, farklı taşıma araçları için uygun olan palet boyutlarını firmamızdan sorunuz.

These pallets are suitable for international standart container dimensions. Please enquire about container capacity and possibilities of combinations.



DAYI
PLASTİK

WAD BRAIDING SPOOLS



Raw Material:

POM	Polycetal
GF-PA	Glass Fiber Polyamide

Different material is possible on request.

Colors:

All proper colors are available to these raw materials including original raw material color also.

Dimensions (mm):

Type	WAD 80-16	WAD 80-16 S	WAD 65-117
d1	80	80	66
d2	34,5	34,5	34
d3	16,5	16,5	16,5
l1	-	85	114
l2	70,5	70,5	117
l3	-	89	-
l4	81,5	81,5	-
t	74	74	-
Winding Volume (cm ³)	239	239	216

Packing Details:

Type	WAD 65-117	WAD 80-16 S
Quantity (pcs./CB)	210	300
Carton Box Dimensions (cm):		
Length	60	60
Width	40	40
Height	40	40
Gross Weight (kg.)	20	20
Please enquire about packing details for other possibilities.		

Address: Hadımköy Hastane Mah. Org. Eşref Bitlis
Cad. TR-34555 No:52 Arnavutköy İstanbul/Turkey

Tel: +90 212 771 1345
Fax: +90 212 771 4961
E-mail: sales@dayiplastik.com
Web: www.dayiplastik.com

