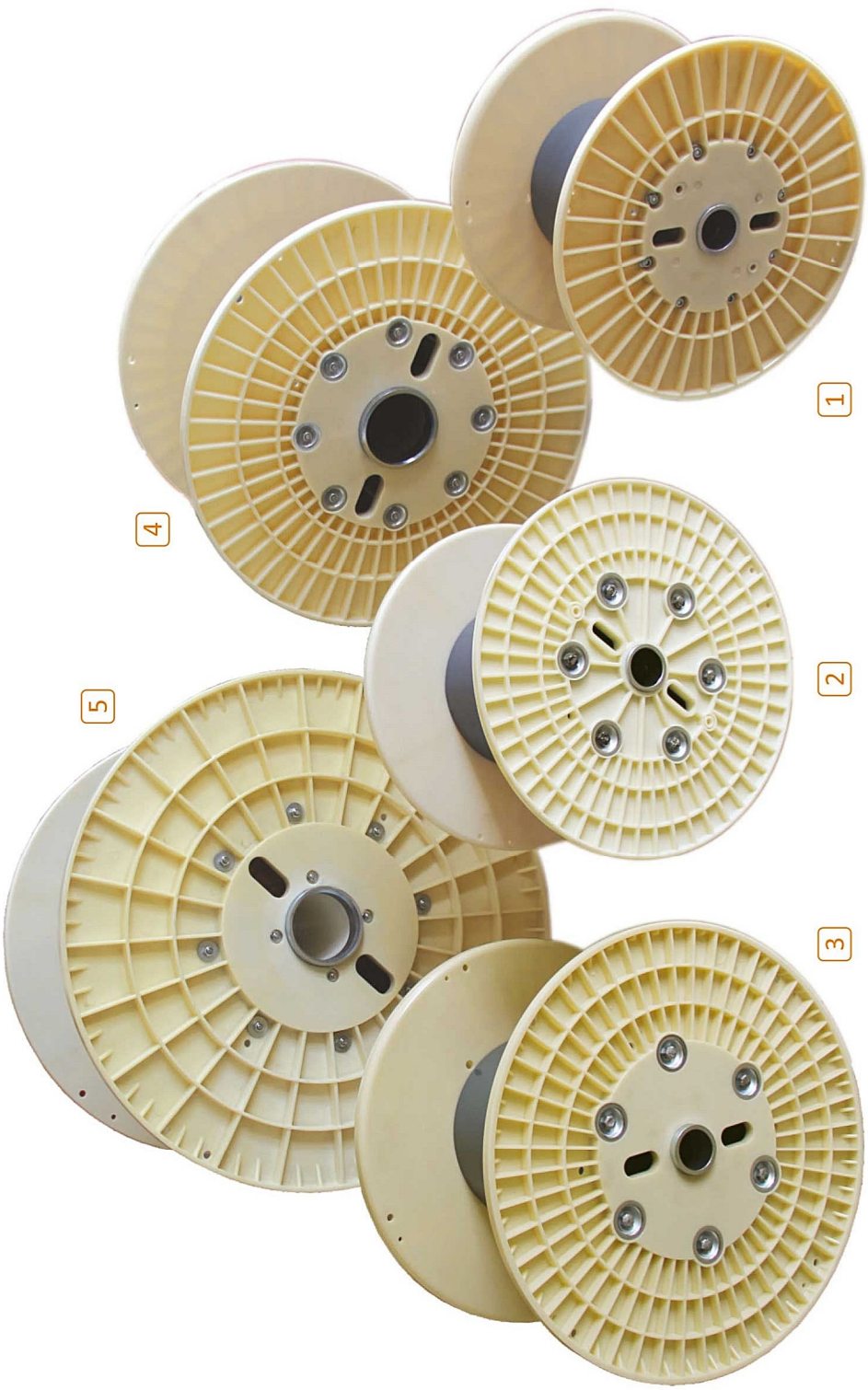




Kablo Makaraları (Fabrika Prosesleri İçin) Cable Spools for Factory Process

DIN 46395



www.dayiplastik.com

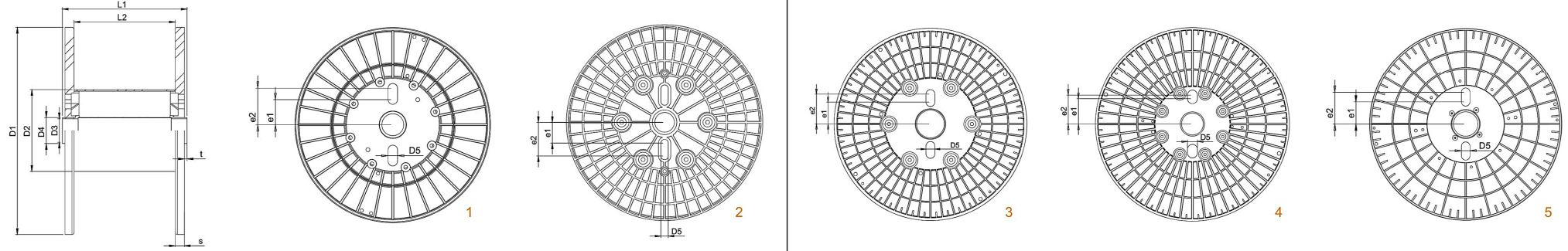




Kablo Makaraları (Fabrika Prosesleri İçin)

Cable Spools for Factory Process

DIN 46395



Plastik Flaş metal , fırın boyalı dış boru.
Galvaniz kaplama metal iç boru ve metal göbek.
Civata ve fiber somunlarla kilitlenerek birleştirilmiştir.
Sarmın Ölçüsü L2 , L1 ölçüsü ve D3 ölçüsü
ihtiyaca göre üretilebilir.

Flanges are plastic. Barrel metal, painted.
Metal galvanized bush.
Locked using high tensile strenght galvanized bolts and locknuts.
Possible non standart travers and
overall length.

Bu katalogdaki ölçüler yaklaşık değerlerdir.
Toleranslar dahilinde sapmalar olabilir.

All measures as indicated in this catalogue are approximate figures.
Tolerances and deviations as customary in this trade reserved.

Ölçüler - Dimensions

Bütün Ölçüler mm'dir. Dimensions in mm.

No.	Type	d1	d2	d3	l2	l1	s1	e1	e2	d5	t	Winding vol. cm ³
1	KM 500	500	250	36-56	300-315	340-375	20	75	-	21	0-17,5	46.406
1	KM 500	500	250	36-56	300-315	354-375	27	63	93	24	0-10,5	44.196
2	KM 560	560	250	36-56-80	280-355	320-425	20	72	92	29	0-7,5	55.242
2	KM 560	560	280	36-56	280-355	320-425	20	60	95	25	0-7,5	51.744
2	KM 560	560	280	80	280-355	320-425	20	75	95	25	0-7,5	51.744
2	KM 560	560	315	36-56-80-127	280-355	320-425	20	102	123	29	0-7,5	47.163
2	KM 560	560	355	36-56-80-127	280-355	320-425	20	104	135	29	0-7,5	41.267
3	KM 630	630	250	36-56-80	400	452-475	26	70	-	29	0-11,5	105.097
3	KM 630	630	315	36-56-80	400	452-475	26	67	97	29	0-11,5	93.555
3	KM 630	630	315	127	400	452-475	26	98	-	29	0-11,5	93.555
3	KM 630	630	355	36-56-80	400	452-475	26	71	101	29	0-11,5	85.132
3	KM 630	630	355	127	400	452-475	26	96	101	29	0-11,5	85.132
4	KM 800	800	315	56-80	500	570-600	35	104	120	40	0-15	212.447
4	KM 800	800	315	56-80	500	570-600	35	124	140	40	0-15	212.447
4	KM 800	800	400	127	500	570-600	35	114	165	40	0-15	188.571
4	KM 800	800	400	56-80	500	570-600	35	129	180	40	0-15	188.571
*	KM 800	800	400	56-80	500	580-600	40*	114	165	40	0-10	188.571
5	KM 1000	1.000	500	80	630	710-750	40	116	165	45	0-20	371.250
5	KM 1000	1.000	500	127	630	710-750	40	116	165	45	0-20	371.250

