



DAYI
PLASTİK

Kaynak Teli Makaraları

Welding Wire Spools

DIN EN ISO 544



— SD 100 —



— SD 135 —



— SD 155 —



— SD 200 —



— SD 300/20 84,5 —



— SD 300/20 - 85 —



— SD 300/15 - 89,9 —



— SD 300/15 - 90,4 —



— SD 400 —



DAYI
PLASTİK

Kaynak Teli Makaraları

Welding Wire Spools

DIN EN ISO 544

Hammadde / Raw Materials

PS : Polystyrene

ABS : Acrylonitrille Butadiene Styrene

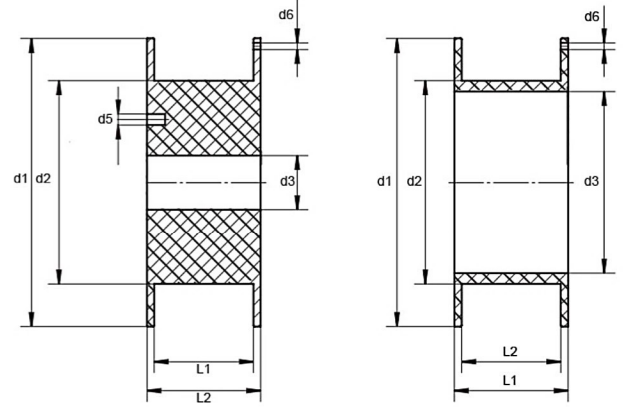
Talep halinde farklı hammaddelerle de üretim yapılabilmektedir.

Different materials on request.

Renkler / Colors

Makaralar yukarıdaki hammaddelerle uyumlu olan tüm renklerde üretilebilmektedir.

All proper colors to these raw materials are available.



Ölçüler - Dimensions

Bütün Ölçüler mm'dir. Dimensions in mm.

| Makara Spool | d1 | d2 | d3 | d5 | d6 | L1 | L2 | e1 | Sargı Hacmi cm ³ Winding Volume | Tel Kapasitesi Kg. Wire Capacity |
|------------------|-----|-----|------|----|-----|-----|------|------|---|-------------------------------------|
| SD 100 | 100 | 40 | 16.5 | - | 2,5 | 45 | 40 | - | 258 | 1,5 kg. |
| SD 100/16 | 100 | 40 | 16 | - | 3 | 45 | 40 | - | 258 | 1,5 kg. |
| SD 135 | 135 | 57 | 17 | - | 3 | 49 | 43 | - | 505 | 3 kg. |
| SD 155 | 155 | 57 | 20 | - | 3 | 49 | 43 | - | 701 | 4 kg. |
| SD 200 | 200 | 105 | 50.5 | - | - | 55 | 45 | - | 1024 | 5 kg. |
| SD 300/15 - 89,9 | 300 | 213 | 50.5 | 11 | 4 | 102 | 89.9 | 44.5 | 3200 | 15 kg. |
| SD 300/15 - 90,4 | 300 | 213 | 50.5 | 11 | 4 | 102 | 90.4 | 44.5 | 3200 | 15 kg. |
| SD 300/20 84,5 | 300 | 180 | 50.5 | 11 | 2,8 | 103 | 84.5 | 44.5 | 3845 | 20 kg. |
| SD 300/20 - 85 | 300 | 180 | 50.5 | 11 | 2,8 | 103 | 85 | 44.5 | 3845 | 20 kg. |
| SD 400 | 400 | 277 | 262 | - | - | 91 | 84 | - | - | - |

Bu katalogdaki bütün ölçüler ve ağırlıklar yaklaşık değerlerdir. Toleranslar dahilinde sapmalar olabilir.

All measures and weights as indicated in this catalogue are approximate figures. Tolerances and deviations as customary in this trade reserved.

Paketleme - Packaging

| Makara Spool | Adet Quantity | Brüt Ağırlık Gross Weight kg. | Boyutlar Dimensions cm. | Ambalaj Türü Packaging Type |
|------------------|------------------|----------------------------------|----------------------------|--------------------------------|
| SD 100 | 300 | 15 kg. | 40 x 60 x 40 cm. | Koli / Carton Box |
| SD 100/16 | 300 | 15 kg. | 40 x 60 x 40 cm. | Koli / Carton Box |
| SD 135 | 5040 | 545 kg. | 101 x 121 x 225 cm. | Palet / Pallet |
| SD 155 | 4620 | 590 kg. | 110 x 121 x 225 cm. | Palet / Pallet |
| SD 200 | 1596 | 360 kg. | 97 x 112 x 225 cm. | Palet / Pallet |
| SD 300/15 - 89,9 | 320 | 200 kg. | 107 x 107 x 225 cm. | Palet / Pallet |
| SD 300/15 - 90,4 | 320 | 200 kg. | 107 x 107 x 225 cm. | Palet / Pallet |
| SD 300/20 84,5 | 400 | 300 kg. | 102 x 126 x 225 cm. | Palet / Pallet |
| SD 300/20 - 85 | 400 | 300 kg. | 102 x 126 x 225 cm. | Palet / Pallet |
| SD 400 | 240 | 300 kg. | 102 x 126 x 225 cm. | Palet / Pallet |

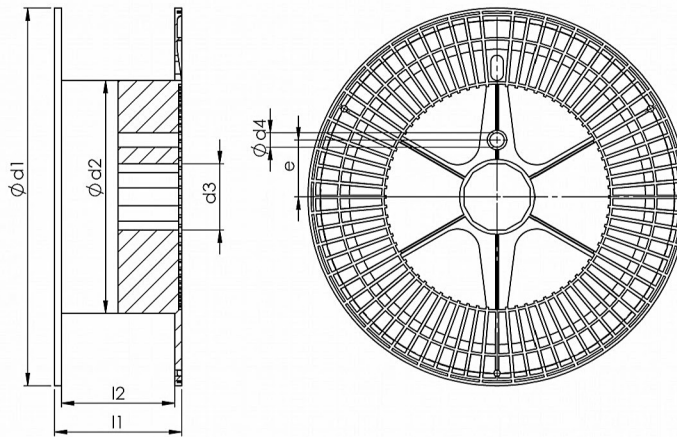
Bütün Ölçüler cm'dir. Dimensions in cm.

Verilen palet ölçüleri uluslararası standart konteynır ölçüleri baz alınarak hesaplanmıştır. Lütfen, farklı taşıma araçları için uygun olan palet boyutlarını firmamızdan sorunuz.

These pallets are suitable for international standart container dimensions. Please enquire about container capacity and possibilities of combinations.



SD 300-89,9 IG / SD 300-90,4 IG WELDING WIRE SPOOLS



Raw Materials:

HIPS High Impact Polystyrene

ABS Acrylonitrile Butadiene Styrene

Different material is possible on request.

Colors:

All proper colors are available to these raw materials including original raw material color also.

Dimensions (mm):

| | |
|-----------------------------------|-----------|
| d1 | 300 |
| d2 | 185 |
| d3 | 51,5-52,5 |
| d4 | 11,5 |
| l1 | 101 |
| l2 | 89,9-90,4 |
| e | 45 |
| Winding Volume (cm ³) | 3.000 |

Packing Details:

Quantity (pcs./pallet) 400

Pallet Dimensions (cm)

Length 103

Width 128

Height 225

Gross Weight (kg) 310

Please enquire about packing details for other possibilities.

Address: Hadımköy Hastane Mah. Org. Eşref Bitlis
Cad. TR-34555 No:52 Arnavutköy İstanbul/Turkey

Tel: +90 212 771 1345

Fax: +90 212 771 4961

E-mail: sales@dayiplastik.com

Web: www.dayiplastik.com

